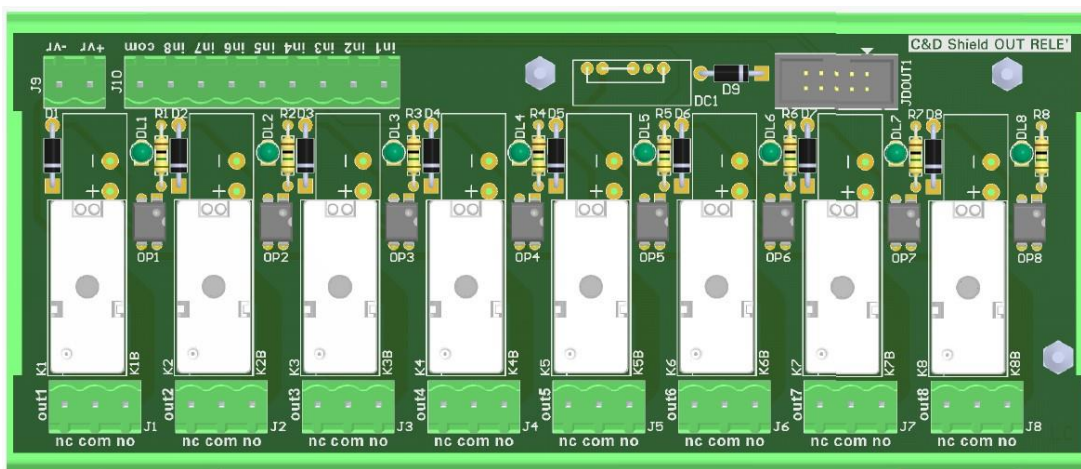


C&D Shield Out Relè

Rev 1.0 – Cod. SDAVOUTREL(E) / (1) / (2)

Manuale Utente Rev 1.1



Descrizione

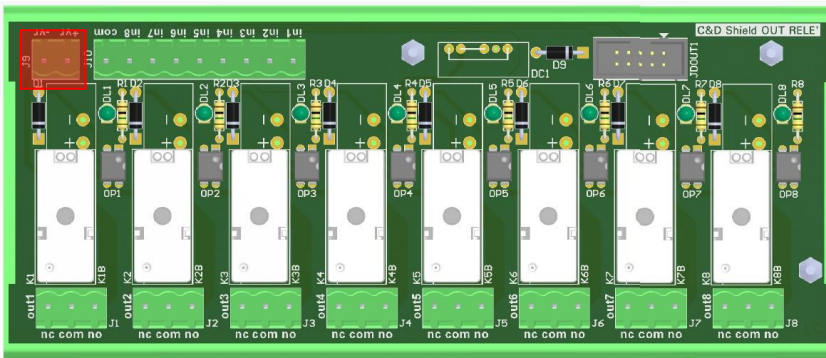
Scheda relè opto-isolata, studiata e sviluppata per ambienti industriali.

Pilotabile direttamente dagli ingressi associati o tramite il socket JDOUT1 concepito per interfacciarsi ad una scheda CEDMEGA + Shield IN/OUT.

Alimentazione: 5VDC (su richiesta possibilità di alimentazione 12 o 24VDC)

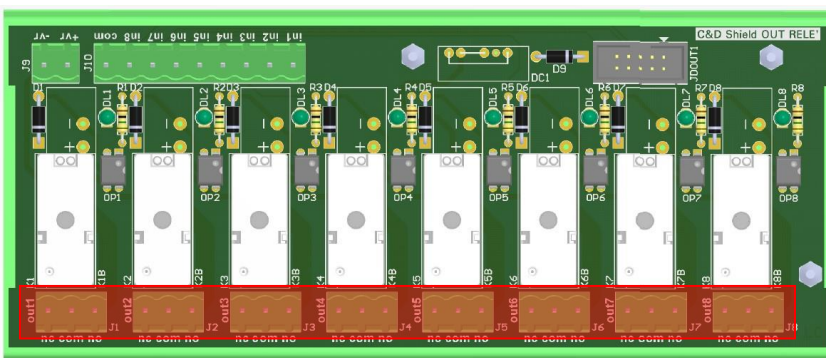
Relè: NO/NC 10 A (su richiesta possibilità di relè a stato solido)

Alimentazione



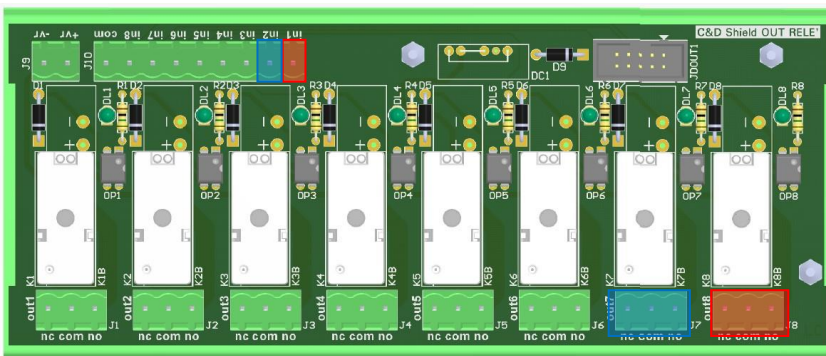
Alimentazione: 5VDC (su richiesta possibilità di alimentazione 12 o 24VDC)

Uscite Relè



Relè: NO/NC 10 A (su richiesta possibilità di rele a stato solido)

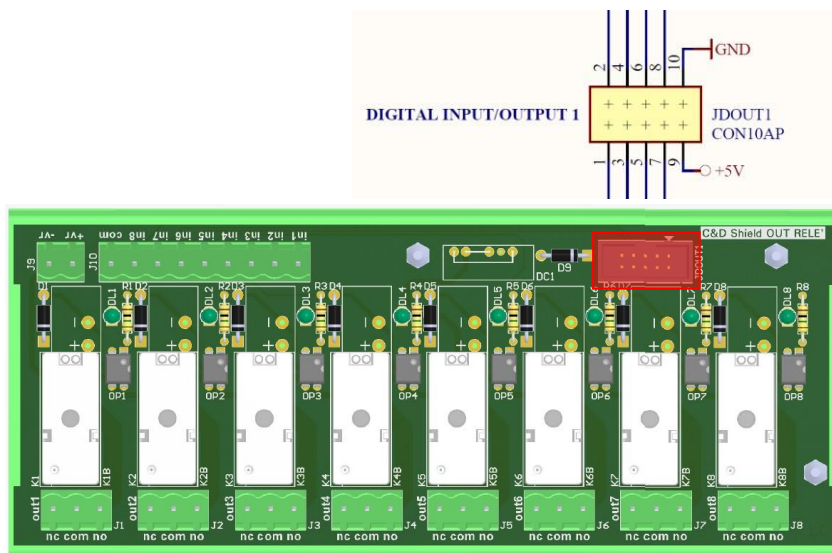
Morsettiera J10



È possibile pilotare le uscite relè direttamente dalla morsettiera J10.

Collegando l'ingresso **In1** a Vdd(5V) si attiverà il relè **Out1** Collegando l'ingresso **In2** a Vdd(5V) si attiverà il relè **Out2**

Socket JDOUT1



socket JDOUT1 concepito per interfacciarsi direttamente ai pin di un processore, in particolare ad una scheda CEDMEGA + Shield IN/OUT, codici prodotto: SDAVCEMEGA e SDAVIO524MO.

Pin JDOUT1	Relè
1 (0v; 5V)	Out1 (OFF;ON)
2 (0v; 5V)	Out2 (OFF;ON)
3 (0v; 5V)	Out3 (OFF;ON)
4 (0v; 5V)	Out4 (OFF;ON)
5 (0v; 5V)	Out5 (OFF;ON)
6 (0v; 5V)	Out6 (OFF;ON)
7 (0v; 5V)	Out7 (OFF;ON)
8 (0v; 5V)	Out8 (OFF;ON)
9	5V
10	GND

	BERGAMO 24126 Via Oprandi, 17 Tel. 035 199 55 011 Fax 035 199 55 099	E-COMMERCE www.cedelettronica.com E-MAIL: mail@cedelettronica.com PEC: cedelettronica@pec.it		
	WWW.CEDELLETTRONICA.COM		WWW.MTEK.IT	
C&D ELETTRONICA	F. IVA e Cod. Fisc. 0095950160 C.C.I.A.A. R.E.A. di BG n. 180521	Cap. Soc. 20.800,00 Euro i.v. Registro Imprese di BG n. 15669	 	LABORATORIO EMC PROVE DI COMPATIBILITA' ELETTROMAGNETICA

Dichiarazione di conformità - Declaration of conformity

C&D Elettronica S.r.l. dichiara la conformità dei suoi prodotti alla seguenti direttive:

- **DIRETTIVA 2014/30/UE DEL PARLAMENTO EUROPEO E DEL CONSIGLIO** del 26 febbraio 2014 concernente l'armonizzazione delle legislazioni degli Stati membri relative alla compatibilità elettromagnetica.
- **DIRETTIVA 2014/35/UE DEL PARLAMENTO EUROPEO E DEL CONSIGLIO** del 26 febbraio 2014 concernente l'armonizzazione delle legislazioni degli Stati membri relative alla messa a disposizione sul mercato del materiale elettrico destinato a essere adoperato entro taluni limiti di tensione.
- **DIRETTIVA 2011/65/UE DEL PARLAMENTO EUROPEO E DEL CONSIGLIO** dell'8 giugno 2011 sulla restrizione dell'uso di determinate sostanze pericolose nelle apparecchiature elettriche ed elettroniche.

C&D Elettronica S.r.l. hereby confirm that the mentioned products comply the following specifications:

- **DIRECTIVE 2014/30/EU OF THE EUROPEAN PARLIAMENT AND OF THE COUNCIL** of 26 February 2014 on the harmonisation of the laws of the Member States relating to electromagnetic compatibility.
- **DIRECTIVE 2014/35/EU OF THE EUROPEAN PARLIAMENT AND OF THE COUNCIL** of 26 February 2014 on the harmonization of the laws of the Member States relating to the making available on the market of electrical equipment designed for use within certain voltage limits.
- **DIRECTIVE 2011/65/EU OF THE EUROPEAN PARLIAMENT AND OF THE COUNCIL** of 8 June 2011 on the restriction of the use of certain hazardous substances in electrical and electronic equipment.

Nome del fabbricante: C&D Elettronica S.r.l.
Name of manufacturer:

Indirizzo del fabbricante: Via Oprandi, 17 Bergamo
Address of manufacturer:

Modelli: SDAVOUTRELE - Shield C&D OUT Relè 5V
Models: SDAVIO524MO - Shield C&D IN/OUT 5/24V con morsetti

Anno di fabbricazione: 2017
Year of manufacturing:

Costruito a: Bergamo (ITALY)
Made in:

Il sottoscritto dichiara che il materiale di cui sopra è interamente conforme ai requisiti definiti dalle seguenti norme:

The undersigned hereby declares that the above mentioned goods is entirely conform to the following specifications:

Emissione / Emission:
CEI EN 55022 (2014) Apparecchi per la tecnologia dell'informazione -
 Caratteristiche di radiodisturbo - Limiti e metodi di misura

Immunità / Immunity:
CEI EN 55024 (2013) Apparecchiature per la tecnologia dell'informazione -
 Caratteristiche di immunità - Limiti e metodi di misura
CEI EN 55024 /A1 (2016) Variante

Sicurezza / Safety:
CEI EN 60950-1 (2007) Apparecchiature per la tecnologia dell'informazione -
 Sicurezza Parte 1; Requisiti generali

Data: 13/07/2017
Date:

Nome e Cognome: Mario Campana
Name and surname:

Funzione: Amministratore
Position:

Timbro e Firma:
Timbre et Signature:

C & D ELETTRONICA s.r.l.
 Via Oprandi, 17 - Tel. 035-19955011
 24126 BERGAMO
 C. F. e P. IVA 0095950160

PRODOTTO DA		C&D ELETTRONICA Via G. Oprandi, 17 - 24126 Bergamo
		