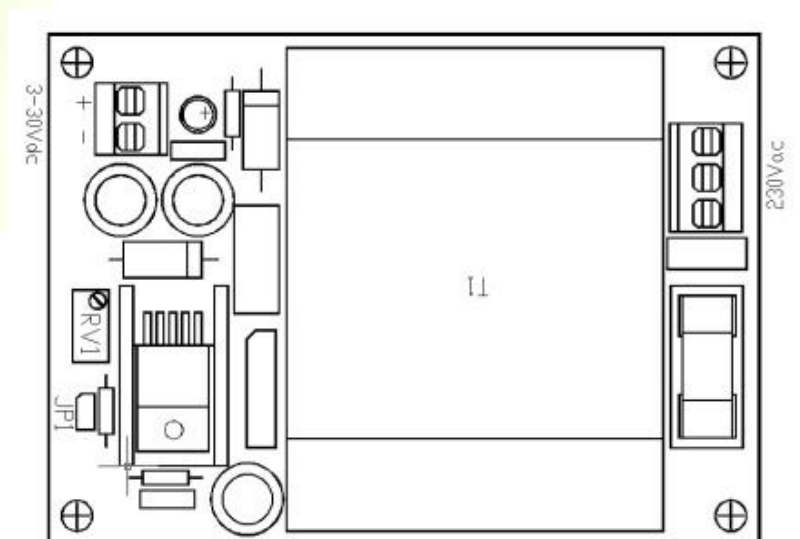
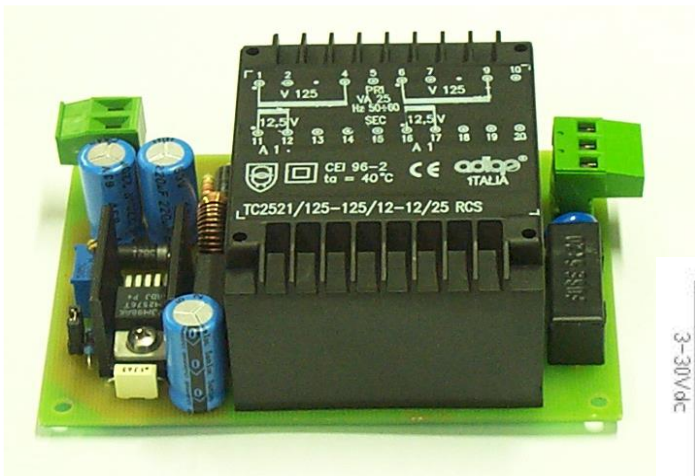




**C&D ELETTRONICA**

**STAL1A2576T**  
**Scheda di Alimentazione AL1A**  
**230Vac – 3÷30Vdc 1A 15W**

**Manuale Utente Rev 1.0**



Schede di alimentazione con tensione di ingresso da 230 Vac con uscite regolabile in bassa tensione 3-30 Vdc.

**Specifiche:**

Corrente di uscita: 1,0A a 12V, 700mA a 24V con ripple tipico 1%

Temperatura di esercizio: 85 °C

Efficienza: Tipica 80% (Vo 12V Iload 1A)

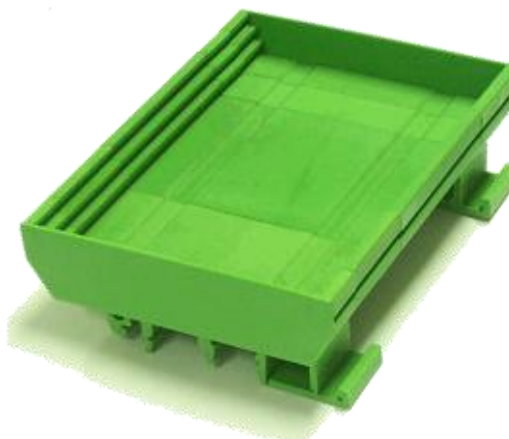
Dimensioni (mm): 100x72x37 mm.

**Protetto contro il corto circuito permanente**

**Jumper di ON/OFF (shutdown)**

Possibilità di montaggio in vaschette per guida DIN (opzionale) con:

- 2 pz. - **COPM72/AV** (ganci)
- 2 pz. - **COPM72/11LV** (fianchi)
- 1 pz. - **COPM72/11V** (vaschetta 11 mm.)
- 1 pz. - **COPM72/22V** (vaschetta 22 mm.)
- 1 pz. - **COPM72/45V** (vaschetta 45 mm.).





## Dichiarazione di conformità - Declaration of conformity

La C&D Elettronica S.r.l. dichiara la conformità dei suoi prodotti secondo le seguenti direttive:  
 89/336/CEE del consiglio in data 3/5/1989 modificata dalla direttiva 92/31/CEE del consiglio in data 28/4/1992  
 93/68/CEE del consiglio in data 22/7/1993 (modifica della 89/336/CEE)

C&D Electronic hereby confirm that the mentioned products complies the following specifications:  
 89/336/CEE of Council date 3/5/1989 modify by 92/31/CEE Council dated 28/4/1996  
 93/68/CEE of Council date 22/7/1993 (rectify of the 89/336/CEE)

<b>Nome del fabbricante:</b> Name of manufacturer	<b>C&amp;D Elettronica S.r.l.</b>
<b>Indirizzo del fabbricante:</b> Address of manufacturer	<b>Via Oprandi, 17 24126 Bergamo Italia</b>
<b>Descrizione del materiale:</b> Description of goods	<b>Switching Power Supply Board</b>
<b>Modello:</b> Model	<b>AL1A</b>
<b>Anno di fabbricazione:</b> Year of manufacturing	<b>2001</b>
<b>Costruito a:</b> Made in	<b>Bergamo (Italia)</b>

Il sottoscritto dichiara che il materiale di cui sopra è interamente conforme ai requisiti EMC definiti dalle seguenti norme:

The undersigned hereby declares that the above mentioned goods is entirely conform to the following EMC specifications:

**Emissione/Emission:**  
 EN 50081-1 (1992)  
 EN 61000-3-2 (1995)  
 EN 61000-3-3 (1995)

**Immunità/Immunity:**  
 EN 50082-1 (1997)  
 EN 61000-4-2 (1995)  
 EN 61000-4-3 (1996)  
 EN 61000-4-4 (1995)  
 EN 61000-4-5 (1995)  
 EN 61000 4 8 (1993)  
 EN 61000-4-11 (1994)

**Addi: 29 gennaio 2001**  
 Date:

**Nome e cognome: Mario Campana**  
 Name and surname:

**Funzione: Amministratore unico**  
 Position:

**Timbro e Firma:**  
 Timbre et Signature:

**C & D ELETTRONICA s.r.l.**  
 Via Oprandi, 17  
 24126 BERGAMO

