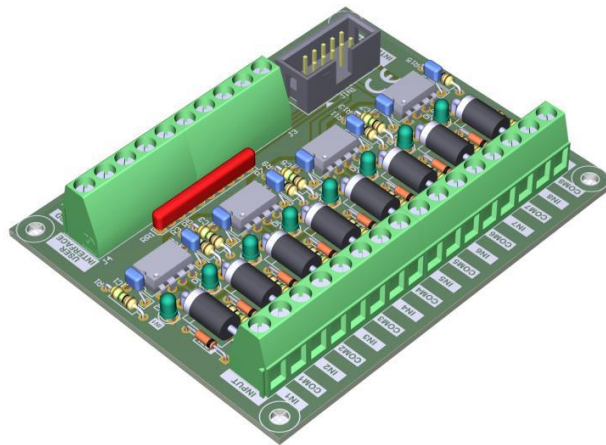


Scheda OPTO 8 IN 12-24Vdc

Rev 1.1 - Cod. SDSHOPTOIN

Manuale Utente Rev 1.0



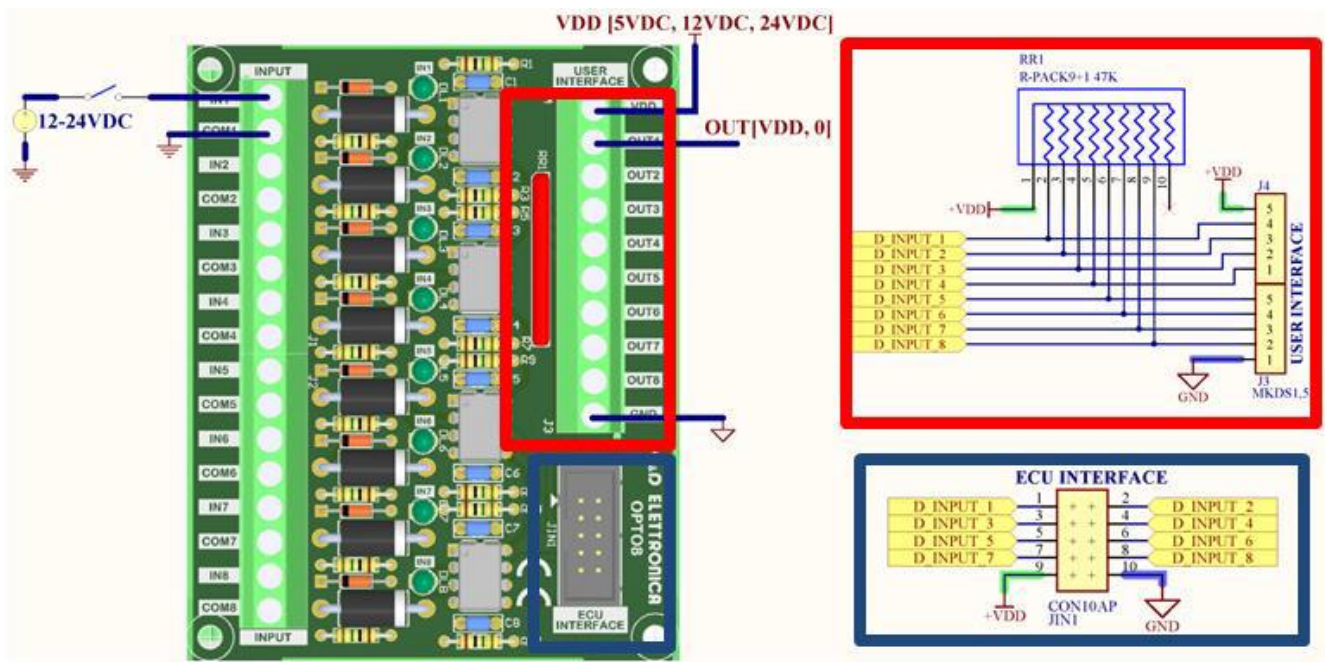
Dati Tecnici:

- Dimensioni: 9.0 cm x 7.2 cm
 - Temperatura di lavoro: -20°C, + 80°C
 - Ingressi: 8 input Digitali OPTOISOLATI
Range: 12-24Vdc [min 10Vdc, max 30Vdc]
ESD protection: 1.5KW 33V [TVS: 1.5KE33CA]
 - Tensione di isolamento: 2.5 KVrms
 - Uscite: 8 output digitali OPTOISOLATI
Output NPN Open-Collector,
Pull-up di 47KOhm
Max current output: 2mA @ 12Vdc
6mA @ 24Vdc
1. Uscita connettore a 10 poli FLAT
1. Uscita morsettiera a 10 poli a vite

Opzionale su Richiesta:

Guida DIN

Esempio Installazione Scheda:



Le due uscite della scheda sono Pin cortocircuitati, prestare attenzione durante la connessione con altra scheda.

La scheda è compatibile con lo Shield C&D IN/OUT, codice SDAVIO524MO.

