



**C&D ELETTRONICA**  
ELETTRONICA E INFORMATICA

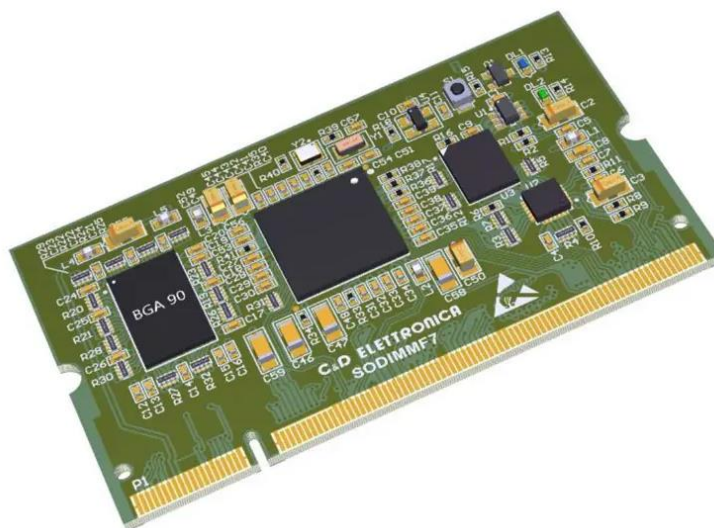
# Modulo SODIMMF7

Codice prodotto: SDSODIMMF7



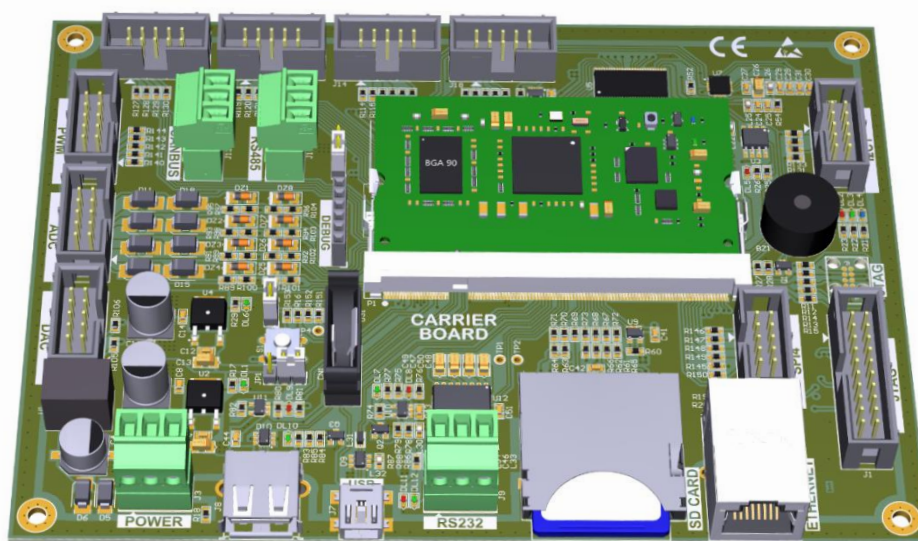
**quantic**  
innovations

## Manuale Utente Rev 2.0



Il Modulo SODIMMF7 è una scheda basata su processore STM32F7, un ARM® Cortex®-M7 a 32 bit, ad oggi uno dei processori più potenti della sua categoria commercializzati da ST Microelectronics. Il SODIMMF7 è un SOM (System-On-Module) ad alte prestazioni che costituisce una piattaforma flessibile per applicazioni embedded; è una scheda ultrasottile, composta da 8 layer, con uno spessore complessivo di 1.0mm. Tramite un connettore DIMM, il modulo si interfaccia a una scheda CARRIER.

CARRIER per Evaluation Module: SDCARRIERV1

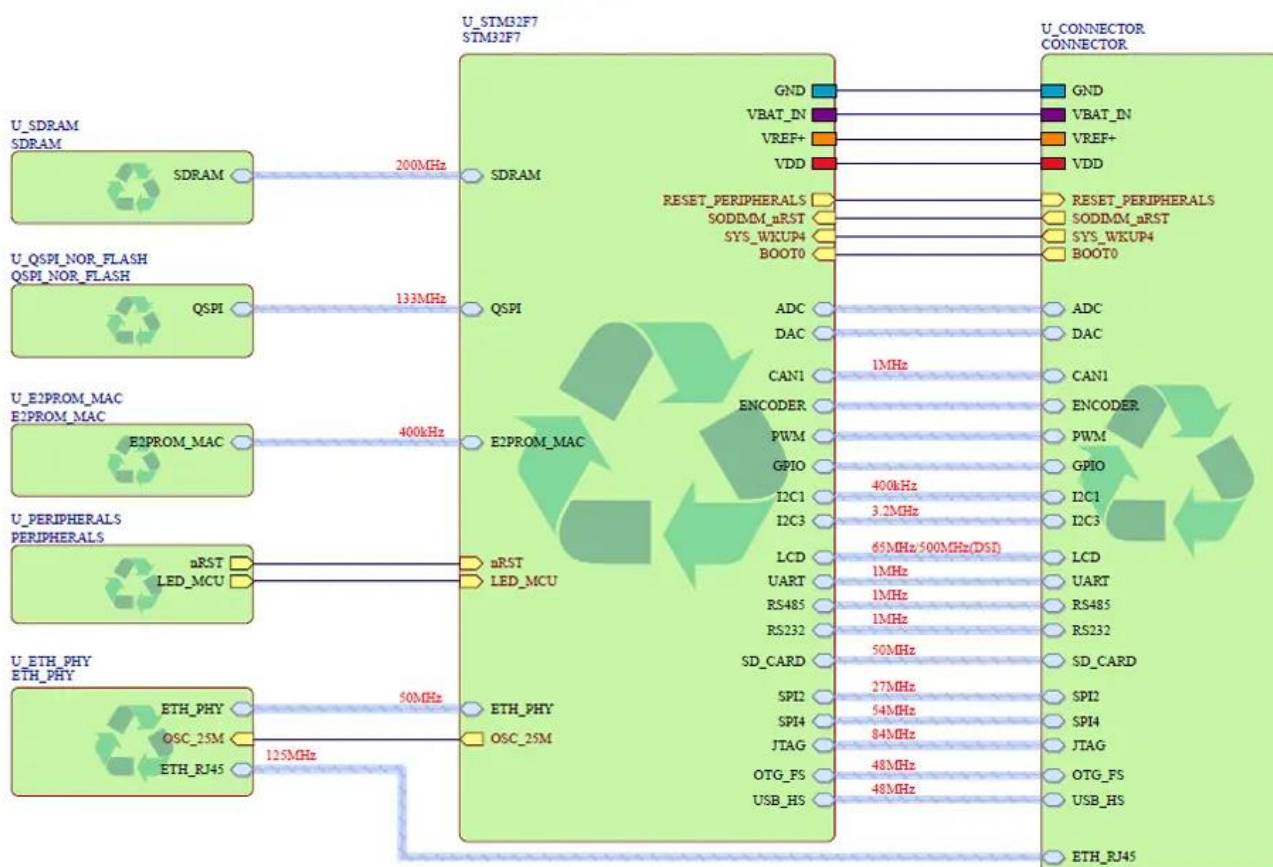
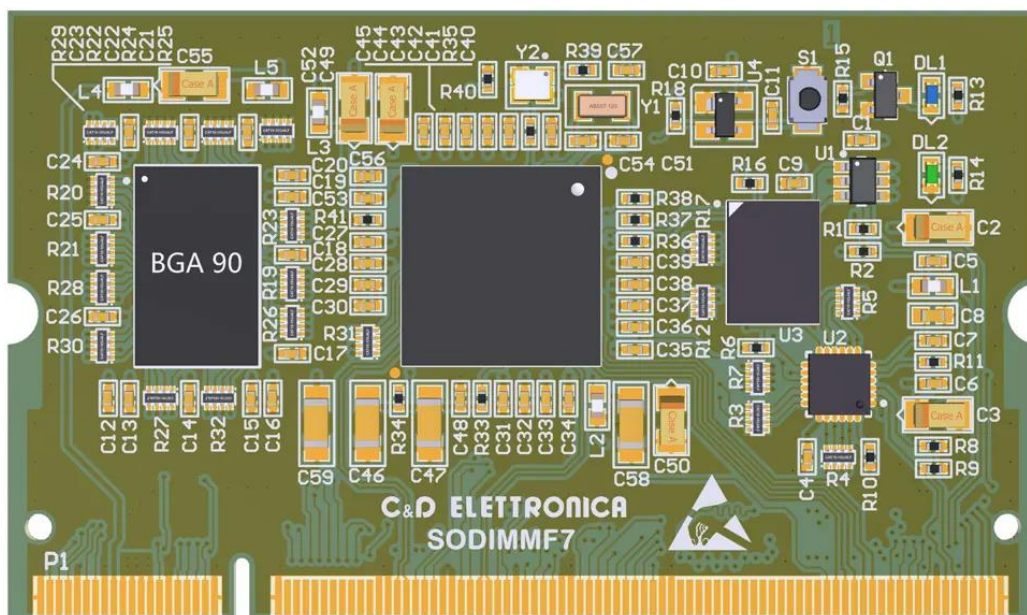


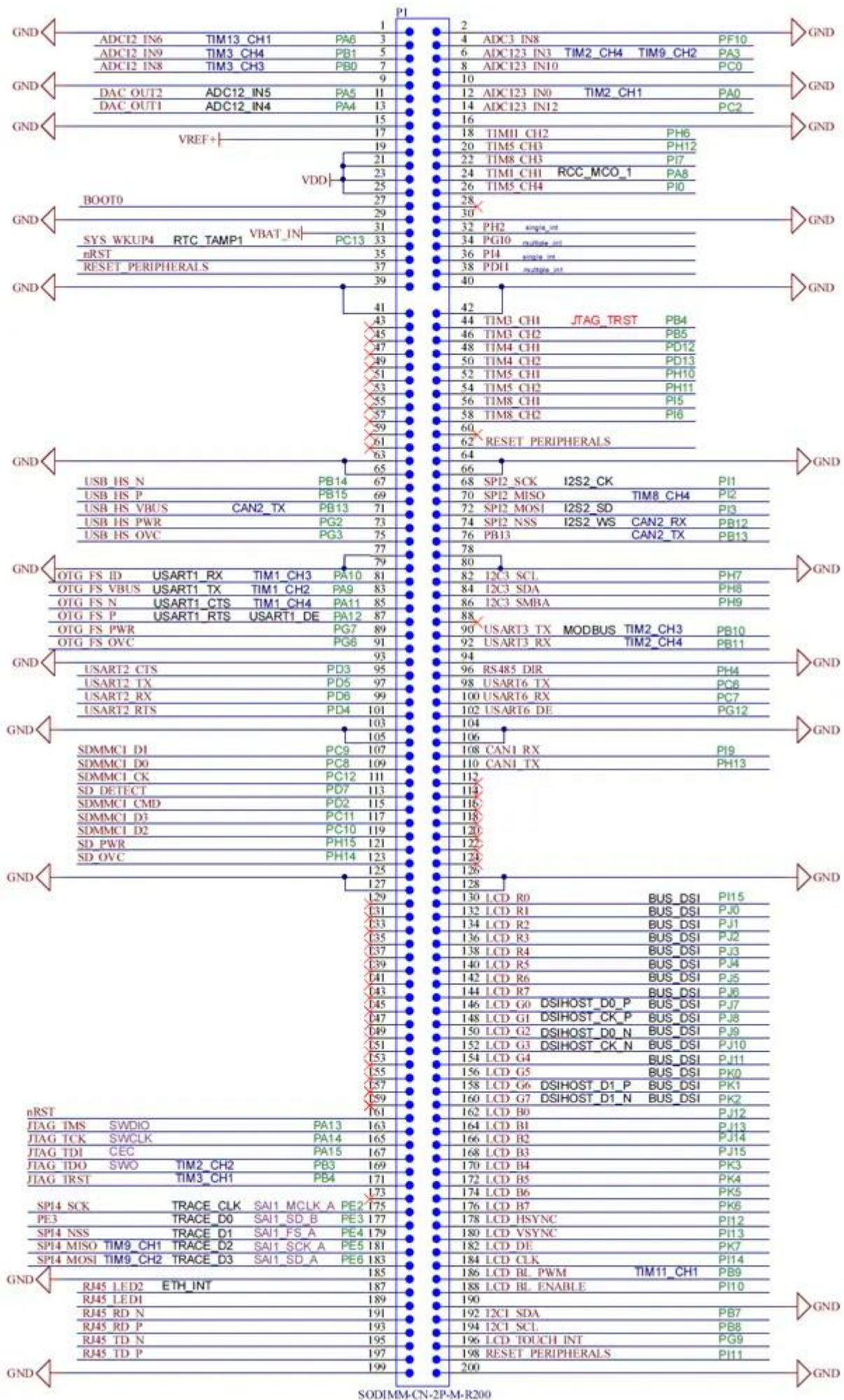
## SPECIFICHE TECNICHE SODIMMF7

*Nota:* varie funzionalità utilizzano pin condivisi e sono quindi utilizzabili in esclusione. Quelle elencate sono le funzionalità tipiche; riassegnando i pin si può incrementare il numero di alcune periferiche rispetto a quanto riportato, a scapito di altre.

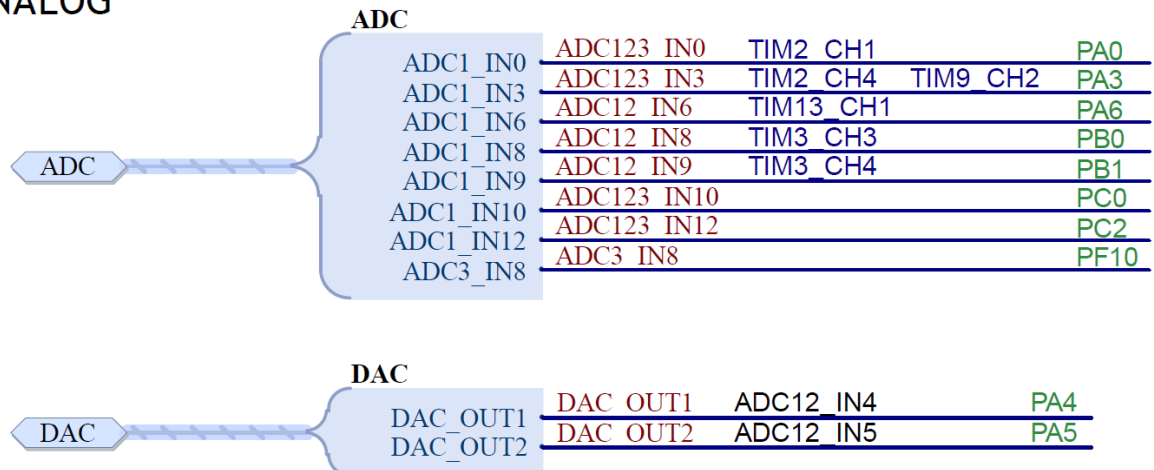
<b>Processore</b>	ST Microelectronics STM32F746NG, Single ARM® Cortex®-M7, Clock CPU fino a 192-216MHz Flash 1024kB Ram 320kB
<b>Memoria esterna</b>	DRAM 64Mbit (8MB, 16-bit data bus) NOR flash 256Mbit (32MB, interfaccia QSPI)
<b>MAC address</b>	On-board 2kbit (256B) I2C Serial Eeprom con EUI-48 Node Identity
<b>Ethernet</b>	10/100 Mbps Ethernet (based on Microchip LAN8742AI Ethernet PHY)
<b>Analogico</b>	8× (max 10×) ADC 12bit 2× DAC 12bit
<b>Digitale</b>	3× (max 4×) ingressi quadrature encoder 5× (max 18×) uscite PWM 5× (max 23×) ingressi con interrupt
<b>USB</b>	1× USB Type Mini 2.0 full-speed (12Mbps) device/host/OTG 1× USB Type A 2.0 full-speed (12Mbps) host
<b>RTC</b>	Integrato
<b>Interfacce di comunicazione</b>	1× RS232 con Hardware flow control (CTS/RTS) 1× RS485 half-duplex 1× UART 1× I2C 400kHz 1× I2C 3.2MHz (con capacità SMBus+alert) 2× SPI 1× CANBUS 1× SD/SDIO/MMC card host interface
<b>Debug</b>	SWD e JTAG
<b>Connettore</b>	Interfaccia esterna con 200-pin, 0.6mm pitch, SODIMM-CN-2P-M-R200
<b>Power supply</b>	+3.3Vdc (max +3.6Vdc)
<b>Dimensioni</b>	67.60 x 39.88 x 1.0mm (W x D x H)
<b>Temperatura d'esercizio</b>	-40°C +85°C
<b>Peso</b>	8g

# ARCHITETTURA SODIMMF7

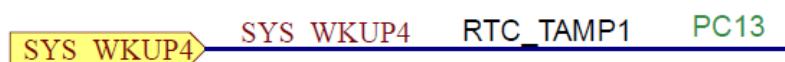
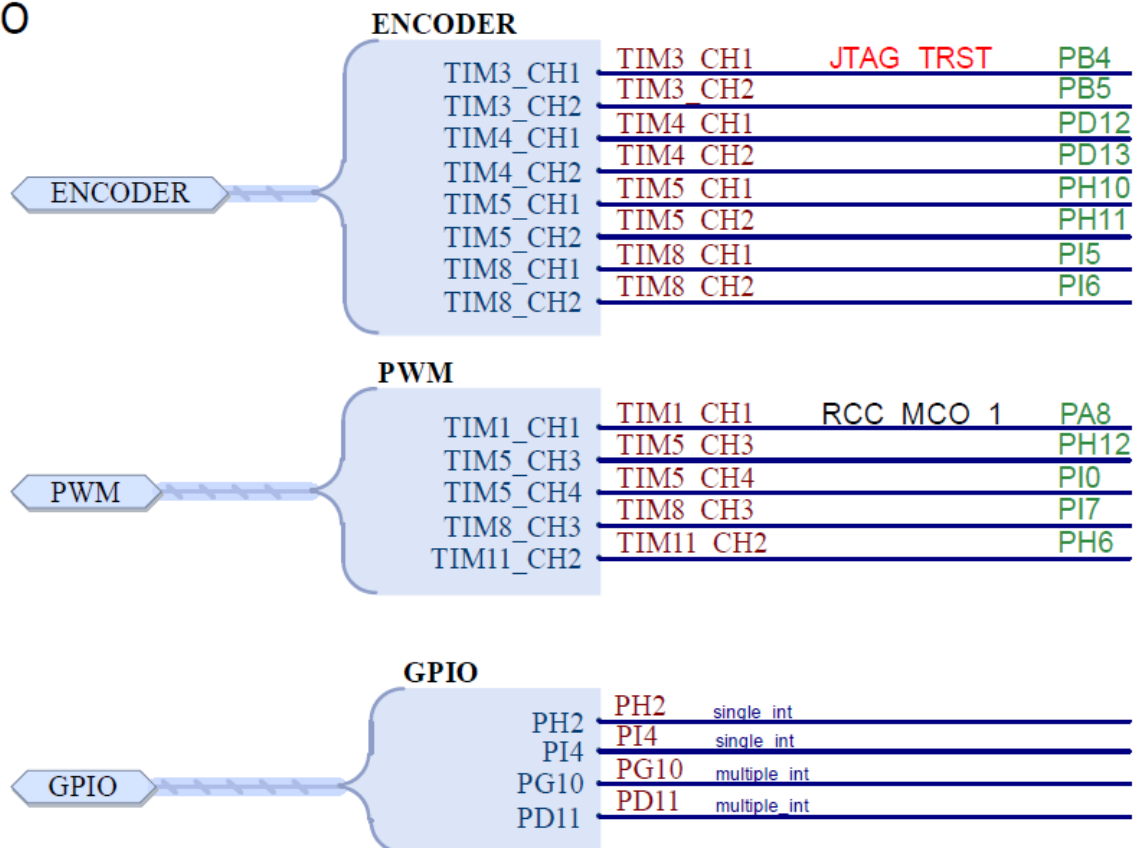




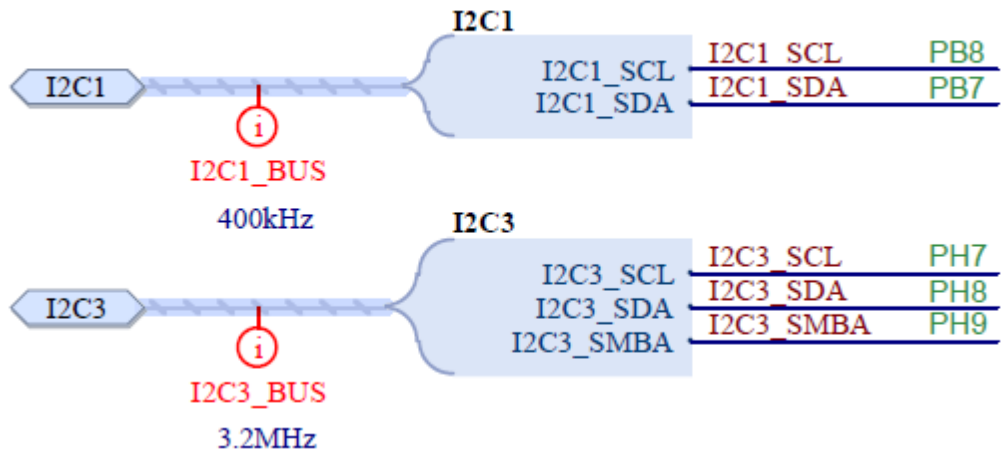
## ANALOG



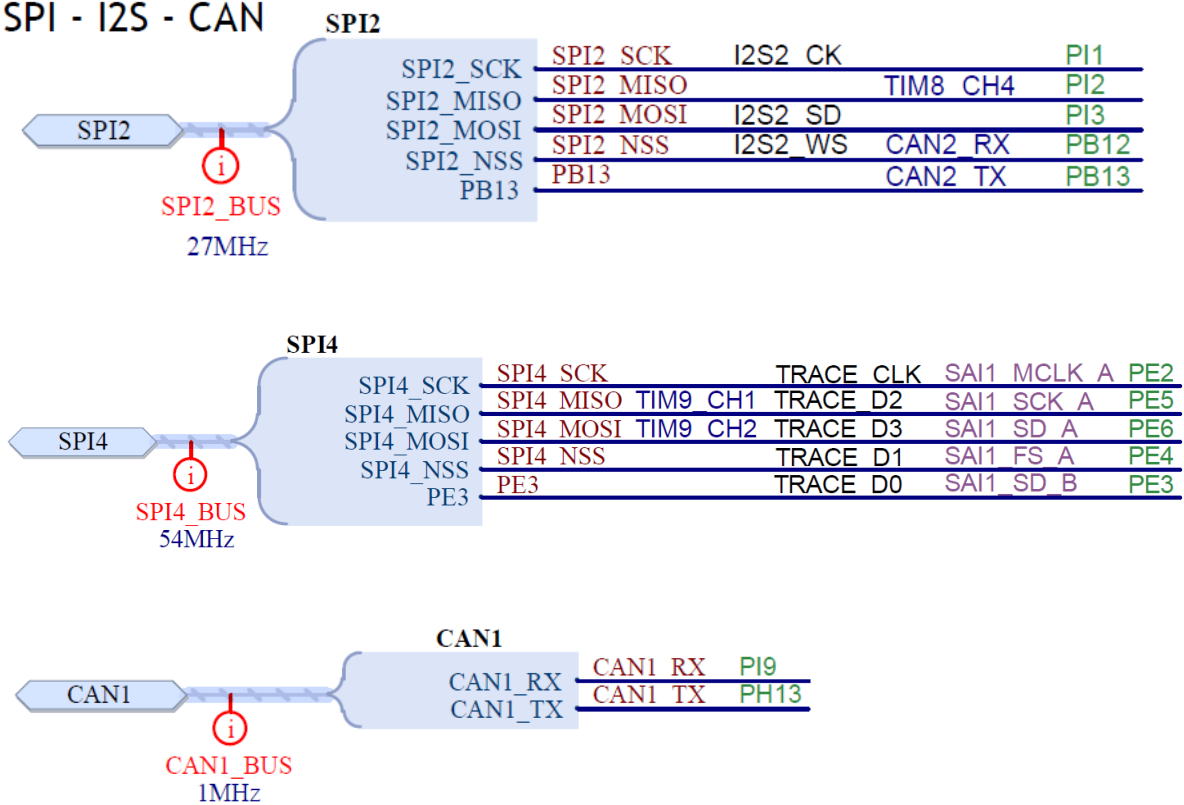
## I/O



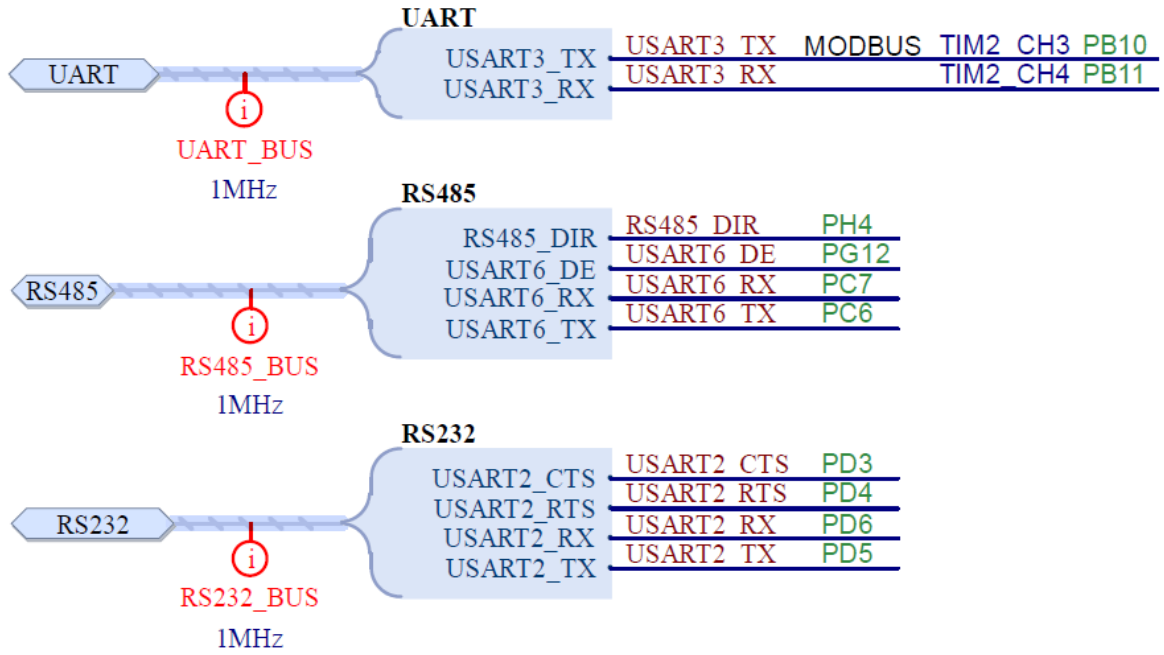
## I2C



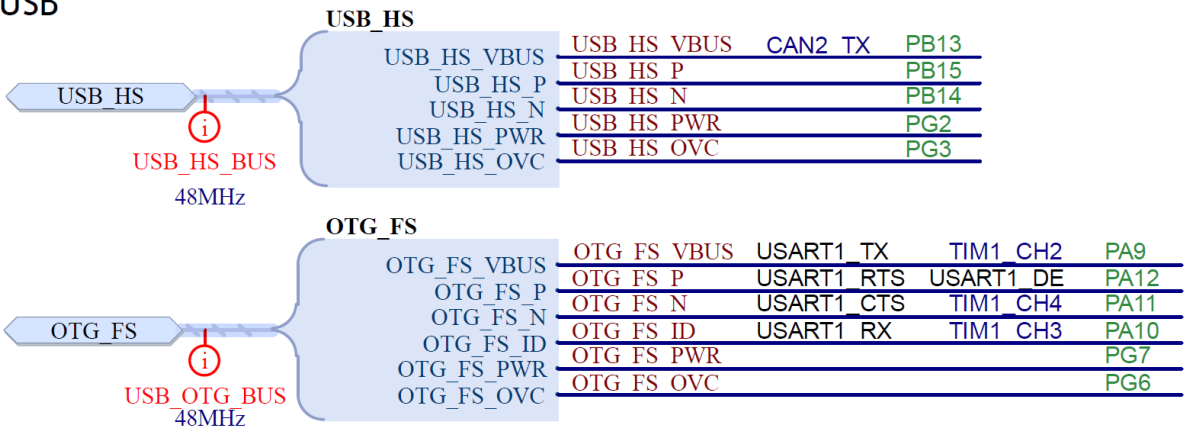
## SPI - I2S - CAN



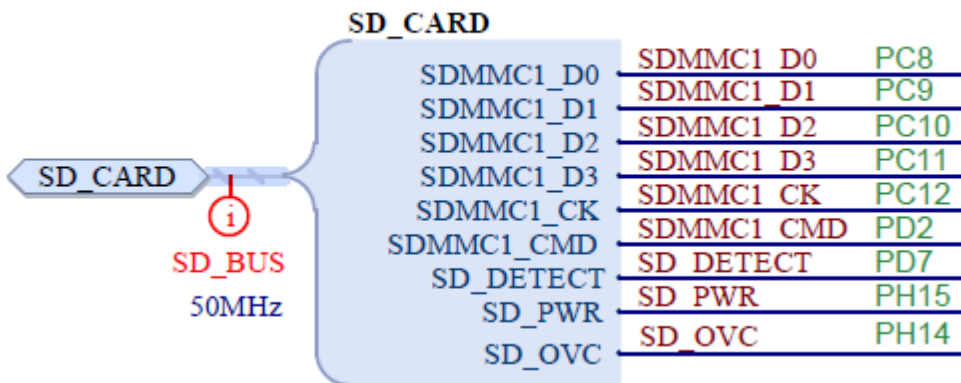
# SERIAL



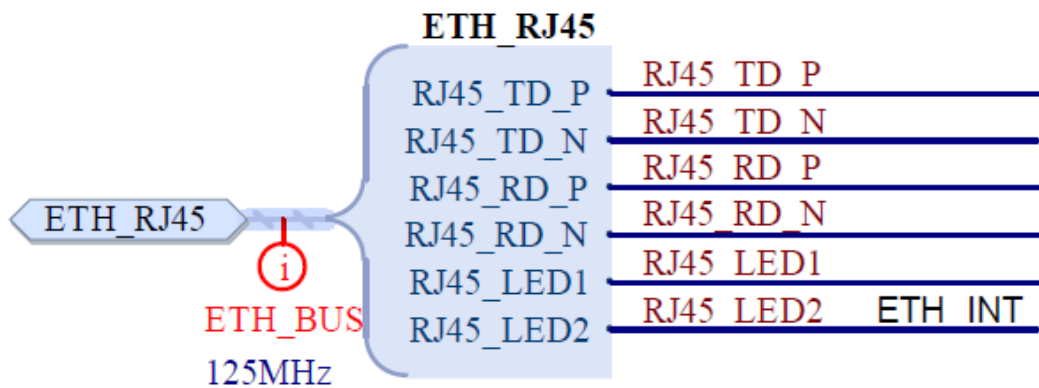
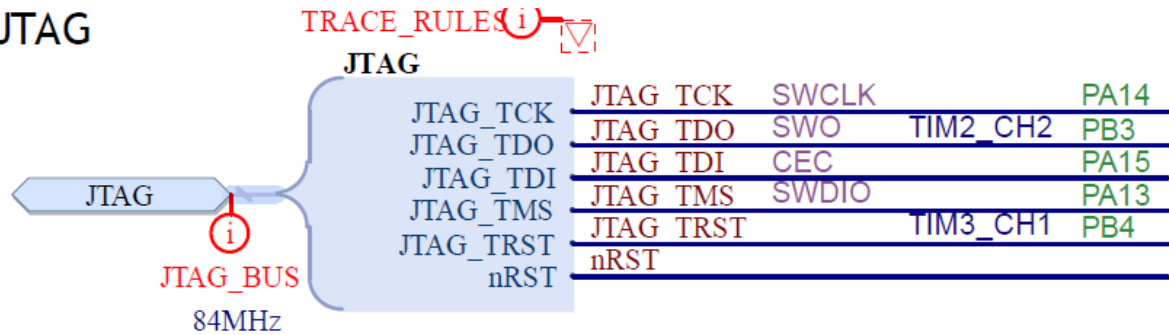
# USB



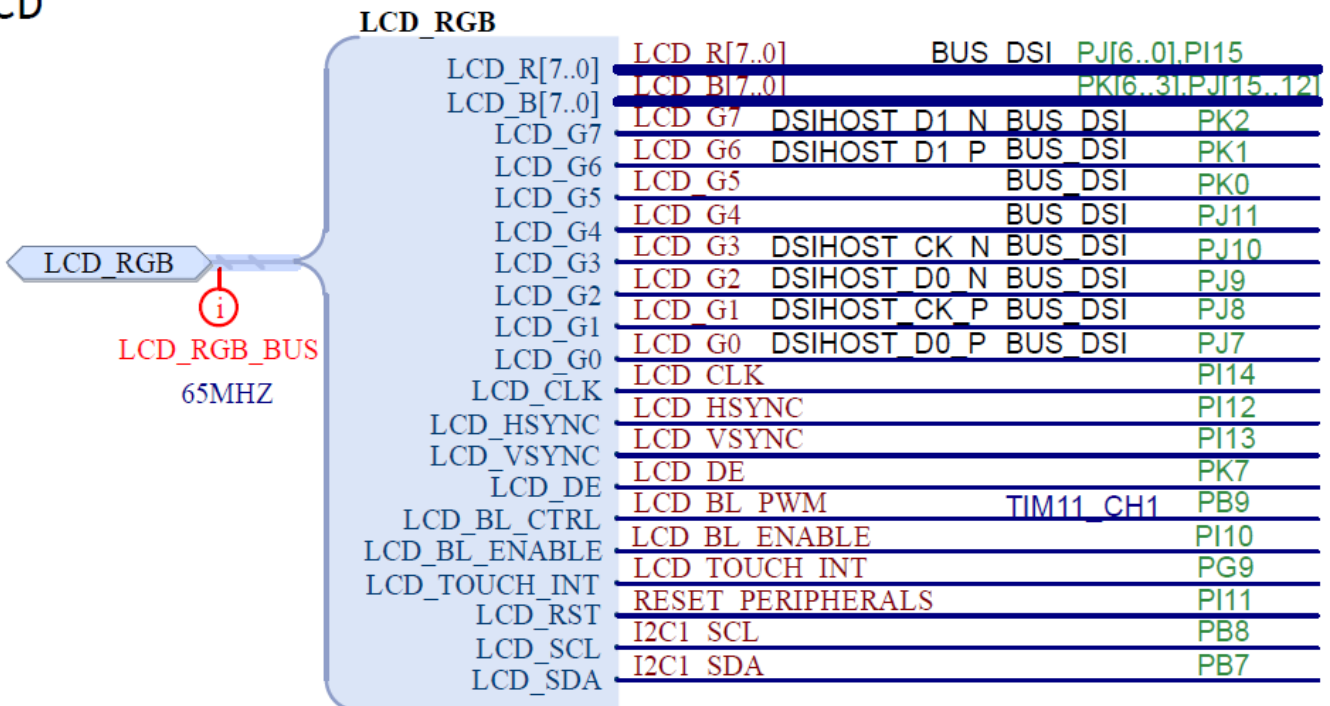
# SD CARD



## JTAG



## LCD



PRODOTTO DA **C&D ELETTRONICA**  
Via G. Oprandi, 17 - 24126 Bergamo

