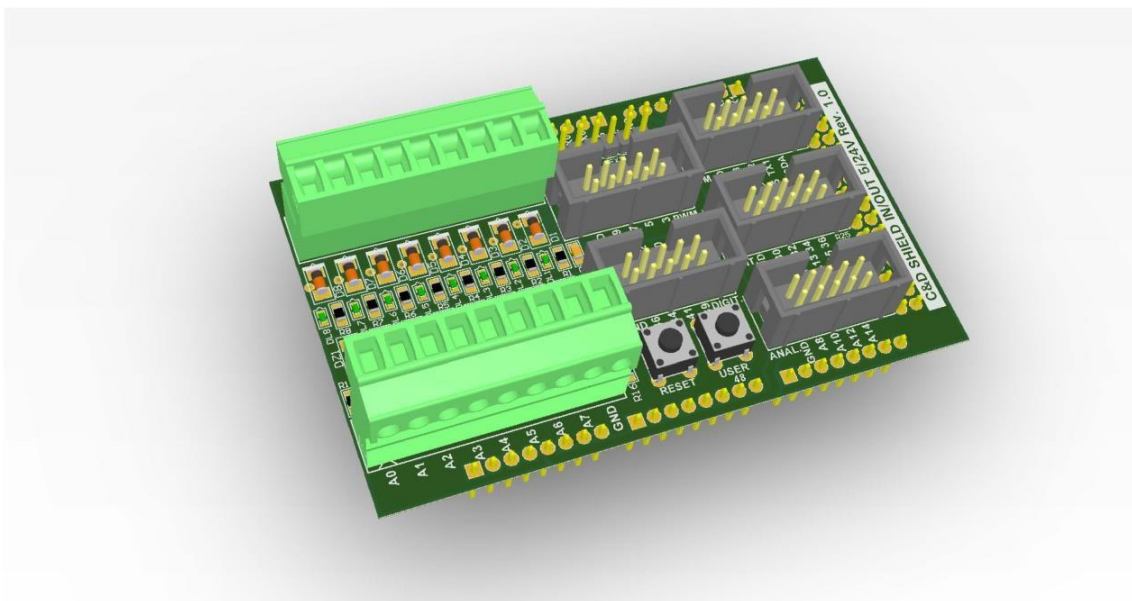


SHIELD C&D IN/OUT 5/24V CON MORSETTI

Rev 1.0 - Cod. SDAVIO524MO

Manuale Utente Rev 1.1



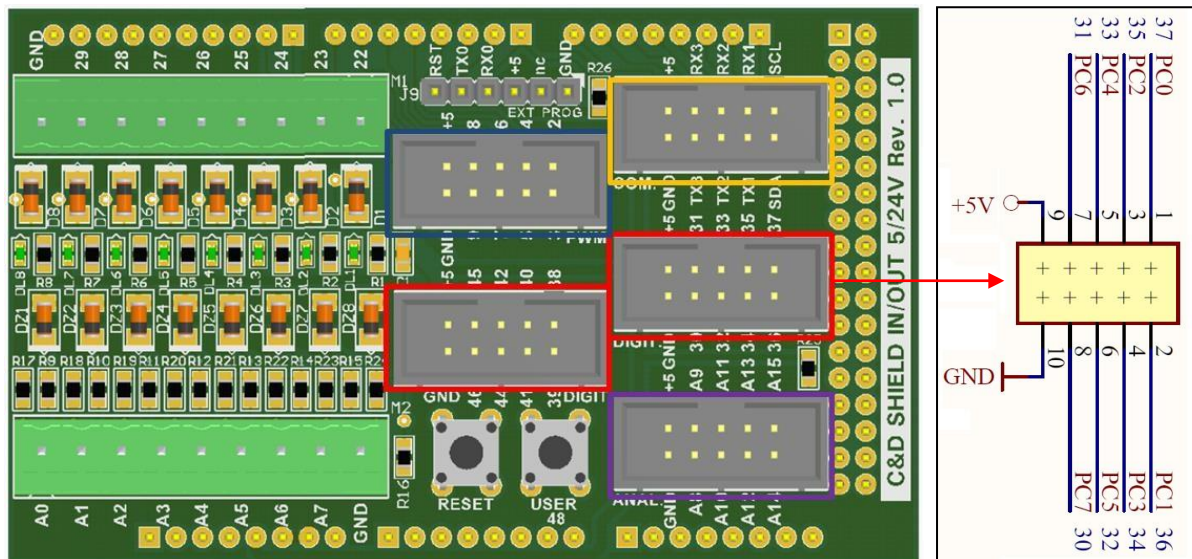
Caratteristiche:

- Compatibilità con Arduino Mega, Arduino Due e CEDMega
- 8 ingressi Analogici *con protezione fino a 40VDC, range di funzionamento selezionabile tra [0 – 5V] o [0 – 24V]*
- 8 ingressi Digitali *con protezione fino a 40VDC*
- Connettore chiavetta USB Programmer
- 5 socket così suddivisi:
 - 2 socket – Digital I/O ○ 1 socket – Analog In ○ 1 socket – PWM ○ 1 socket – comunicazione (*seriali e I2C*)

Ogni socket è costituito da 8 pin di segnale + 2 pin di alimentazione (GND - 5V)

- Un pulsante di reset
- Un pulsante per l'utente, associato al **pin numero 48** della board Arduino Mega.

Socket per espansioni

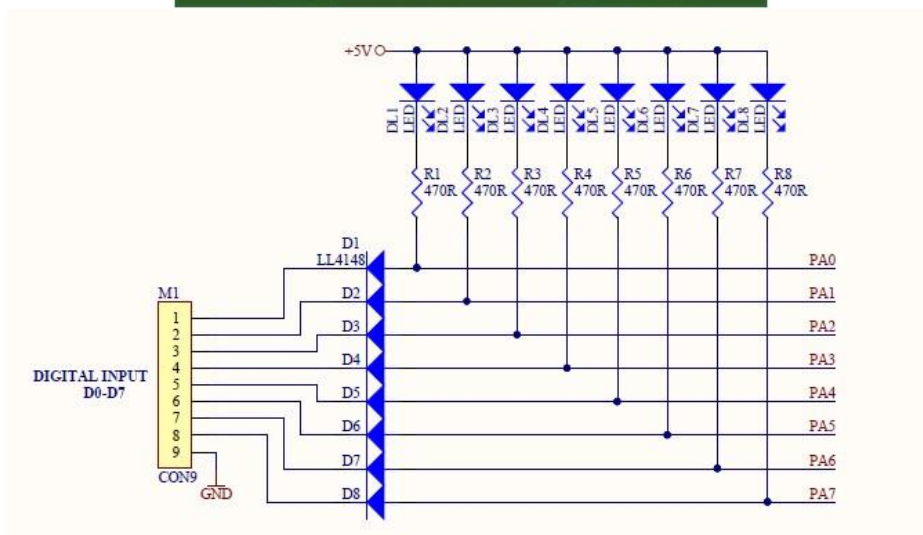
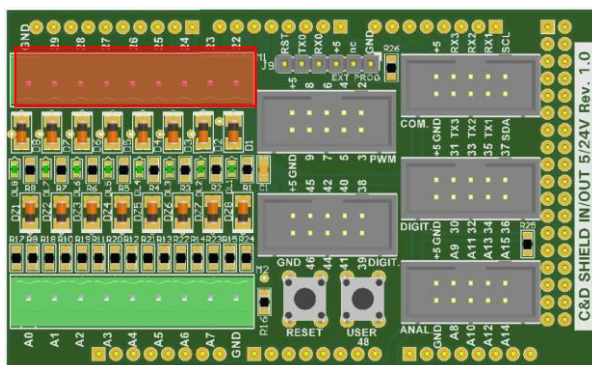


- Ingressi Digitali
- Ingressi Analogici
- Controllo in PWM
- Pin di comunicazione

La board è dotata di 5 socket a 10 poli; ideati per agevolare la connessione ad altre schede usando delle strip. I pin di ogni socket hanno associato un numero che corrisponde al pin presente sulla board Arduino Mega.

- Due socket per ingressi Digitali ○ Pin [GND, +5V, D30, D31, D32, D33, D34, D35, D36, D37] ○ Pin [GND, +5V, D38, D39, D40, D41, D42, D43, D44, D45, D46]
- Un socket per ingressi Analogici ○ Pin [GND, +5V, A8, A9, A10, A11, A12, A13, A14, A15]
- Un socket per il controllo in PWM, ○ Pin [GND, +5V, D2, D3, D4, D5, D6, D7, D8, D9]
- Un socket per la comunicazione ○ Pin [GND, +5V, SDA, SCL, TX0, TX1, TX2, RXD0, RXD1, RXD2]

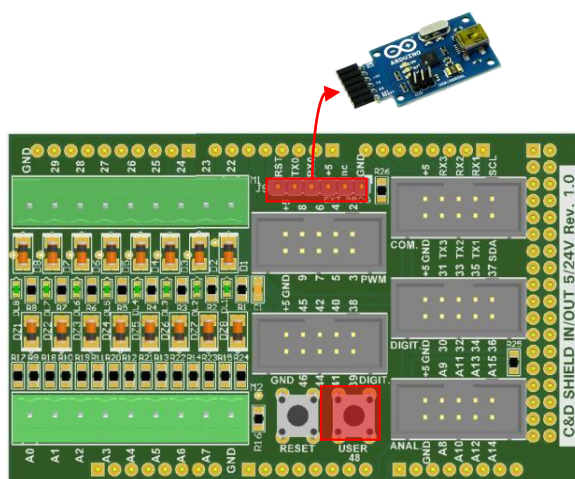
Morsettiere per ingressi Digitali



La morsettiera digitale è connessa ai pin D0...D7.

Ogni ingresso è dotato di un circuito di protezione che consente di sopportare sovratensioni fino a 40VDC.

Interfacce



- Ingresso per connessione chiavetta USB
- User Button – connesso al pin 48.



C&D ELETTRONICA

BERGAMO 24126
Via Oprandi, 17
Tel. 035 199 55 011
Fax 035 199 55 099

E-COMMERCE
www.cedelettronica.com
E-MAIL: mail@cedelettronica.com
PEC: cedelettronica@pec.it



WWW.CEDELETRONICA.COM

WWW.MTEK.IT

P. IVA e Cod. Fisc. 00909050160 C.C.I.A.A. R.E.A. di BG n. 180921
Cap. Soc. 20.800,00 Euro i.v. Registro Imprese di BG n. 15669



LABORATORIO EMC
PROVE DI COMPATIBILITA'
ELETTRONICA

DAL 1980

Dichiarazione di conformità - Declaration of conformity

C&D Elettronica S.r.l. dichiara la conformità dei suoi prodotti alla seguenti direttive:

- DIRETTIVA 2014/30/UE DEL PARLAMENTO EUROPEO E DEL CONSIGLIO del 26 febbraio 2014 concernente l'armonizzazione delle legislazioni degli Stati membri relative alla compatibilità elettromagnetica.
- DIRETTIVA 2014/35/UE DEL PARLAMENTO EUROPEO E DEL CONSIGLIO del 26 febbraio 2014 concernente l'armonizzazione delle legislazioni degli Stati membri relative alla messa a disposizione sul mercato del materiale elettrico destinato a essere adoperato entro taluni limiti di tensione.
- DIRETTIVA 2011/65/UE DEL PARLAMENTO EUROPEO E DEL CONSIGLIO dell'8 giugno 2011 sulla restrizione dell'uso di determinate sostanze pericolose nelle apparecchiature elettriche ed elettroniche.

C&D Elettronica S.r.l. hereby confirm that the mentioned products comply the following specifications:

- DIRECTIVE 2014/30/EU OF THE EUROPEAN PARLIAMENT AND OF THE COUNCIL of 26 February 2014 on the harmonisation of the laws of the Member States relating to electromagnetic compatibility.
- DIRECTIVE 2014/35/EU OF THE EUROPEAN PARLIAMENT AND OF THE COUNCIL of 26 February 2014 on the harmonization of the laws of the Member States relating to the making available on the market of electrical equipment designed for use within certain voltage limits.
- DIRECTIVE 2011/65/EU OF THE EUROPEAN PARLIAMENT AND OF THE COUNCIL of 8 June 2011 on the restriction of the use of certain hazardous substances in electrical and electronic equipment.

Nome del fabbricante: C&D Elettronica S.r.l.
Name of manufacturer:

Indirizzo del fabbricante: Via Oprandi, 17 Bergamo
Address of manufacturer:

Modelli: SDAVOUTRELE - Shield C&D OUT Relè 5V
Models: SDAVIO524MO - Shield C&D IN/OUT 5/24V con morsetti

Anno di fabbricazione: 2017
Year of manufacturing:

Costruito a: Bergamo (ITALY)
Made in:

Il sottoscritto dichiara che il materiale di cui sopra è interamente conforme ai requisiti definiti dalle seguenti norme:
The undersigned hereby declares that the above mentioned goods is entirely conform to the following specifications:

Emissione / Emission:
CEI EN 55022 (2014) Apparecchi per la tecnologia dell'informazione -
Caratteristiche di radiodisturbo - Limiti e metodi di misura

Immunità / Immunity:
CEI EN 55024 (2013) Apparecchiature per la tecnologia dell'informazione -
Caratteristiche di immunità - Limiti e metodi di misura
CEI EN 55024 /A1 (2016) Variante

Sicurezza / Safety:
CEI EN 60950-1 (2007) Apparecchiature per la tecnologia dell'informazione -
Sicurezza Parte 1; Requisiti generali

Data: 13/07/2017
Date:

Nome e Cognome: Mario Campana
Name and surname:

Funzione: Amministratore
Position:

Timbro e Firma:
Timbre et Signature:

C & D ELETTRONICA s.r.l.
Via Oprandi, 17 - Tel. 035-19955011
24126 BERGAMO
C. F. e P. IVA 00909050160

PRODOTTO DA **C&D ELETTRONICA**
Via G. Oprandi, 17 - 24126 Bergamo

